

## VANNES DE SPHÈRE

### DESCRIPTION

Se caractérisent par sa durabilité, sécurité et fonctionnalité.

#### Materials:

- Corps : Polypropylène et fibre de verre
- Jointes : NBRR et SHORE M
- Assise de la sphère : Polyéthylène
- Manchon pour encoller : PVC
- Manchon fileté : avec renforcement métallique
- Pression nominale : PN 16 a 20°C

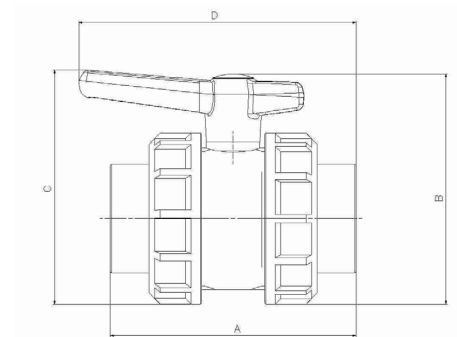
Disponible avec levier de double position  
Impossibilité de blocage de l'axe/boule par la pression des contre-écrous



### DIMENSIONS

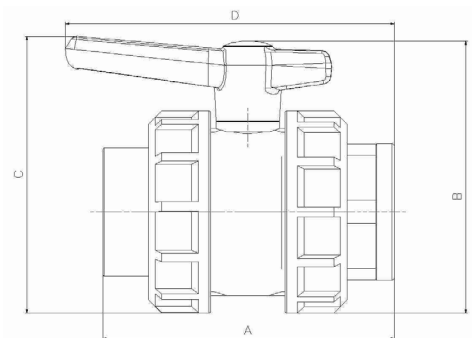
#### Vanne de sphère lise

Diám.	A	B	B	C
20	84'4	77'8	79'5	106'9
25	94'8	84'2	86'0	114'0
32	120'5	105'1	107'4	147'6
40	130'4	121'0	123'4	152'6
50	152'4	142'2	144'8	193'1
63	170'2	159'2	162'0	192'0



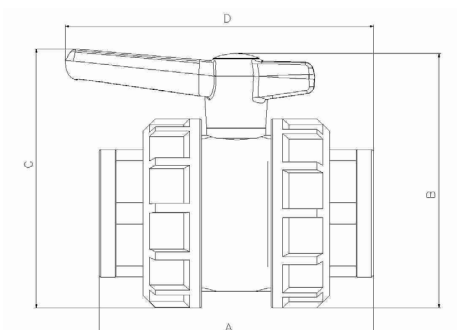
#### Vanne de sphère mixte

Diám.	A	B	B	C
20	59'2	77'8	79'6	113'7
25	96'5	84'2	86'0	117'7
32	122'9	105'1	107'4	150'1
40	132'6	121'0	123'3	154'9
50	155'0	142'2	145'0	195'7
63	171'0	159'2	162'0	192'9



#### Vanne de sphère fileté

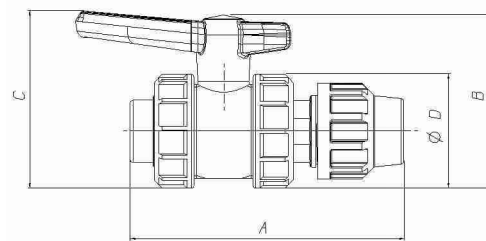
Diám.	A	B	B	C
20	94'0	77'8	79'6	113'7
25	102'2	84'3	86'0	117'7
32	125'2	105'1	107'3	150'1
40	134'9	121'0	123'0	155'0
50	157'6	142'2	145'0	185'7
63	171'8	159'2	162'0	192'8



## DIMENSIONES

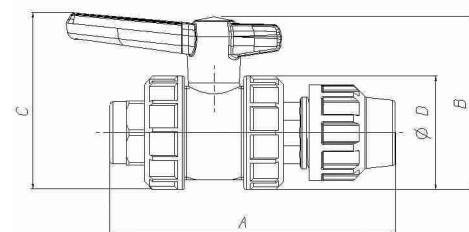
### Vanne de sphère : Fitting .Manchon pour encoller

Diám.	A	B	C	D
20	121	78	80	52
25	139	84	85	59
32	177	106	108	68
40	203	121	124	86
50	232	143	145	101
63	258	159	163	119



### Vanne de sphère : Fitting .Fileté femelle

Diám.	A	B	C	D
20	129	78	80	52
25	143	84	86	59
32	180	106	108	68
40	205	121	124	86
50	235	143	145	101
63	257	159	163	119



### Vanne de sphère : Fitting .Fitting

Diám.	A	B	C	D
20	163	78	80	52
25	183	84	86	59
32	233	106	108	68
40	274	121	124	86
50	312	143	145	101
63	345	159	163	119

